

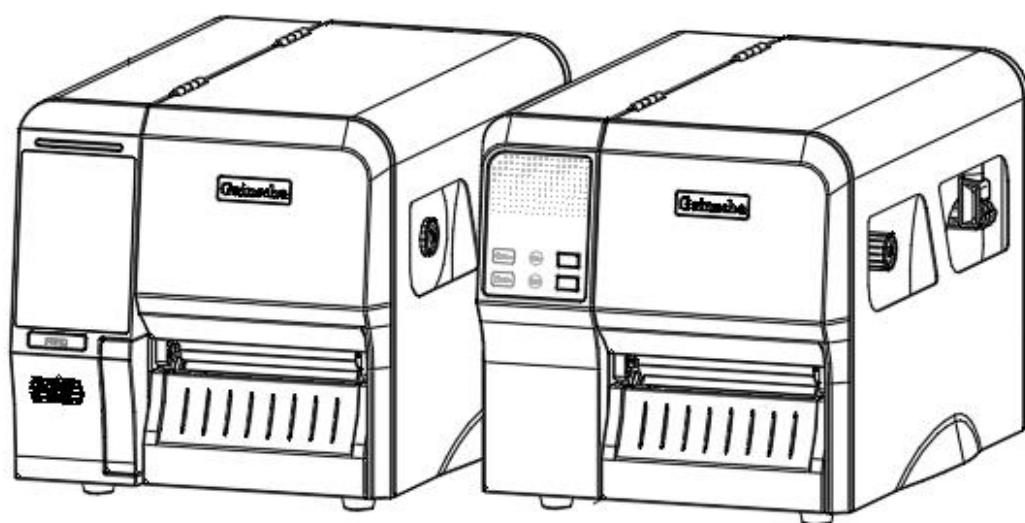


INTELLIGENT 系列

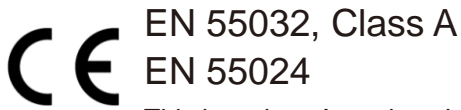
GI-2408T / GI-3406T/GI-6404T 系列

热转式/热感式 4 吋工业型条形码打印机

使用者手册



Agency Compliance and Approvals



This is a class A product. In a domestic environment this product may cause radio interference in which case the user may be required to take adequate measures.

FCC part 15B, Class A



This equipment has been tested and found to comply with the limits for a Class A digital device, pursuant to Part 15 of the FCC Rules. These limits are designed to provide reasonable protection against harmful interference when the equipment is operated in a commercial environment. This equipment generates, uses, and can radiate radio frequency energy and, if not installed and used in accordance with the manufacturer's instruction manual, may cause harmful interference with radio communications. Operation of this equipment in a residential area is likely to cause harmful interference, in which case you will be required to correct the interference at your own expense.

警告

此为 Class A 产品，在生活环境中，该产品可能造成无线电干扰，在这种情况下，可能需要用户对其干扰采取切实可行的措施。

环境保护



请勿将本产品弃置在未分类的公用垃圾箱。
您应该根据当地规范来循环利用本产品。
如需更多信息，请参阅我们的网站：<http://www.gainscha.com.tw>

目录

1. 打印机简介	4
1.1 介绍	4
1.2 产品特点	6
1.2.1 标准配备	6
1.2.2 选购配件	9
2. 产品介绍	10
2.1 拆封与检查	10
2.2 打印机部件	11
2.2.1 外观部分	11
2.2.2 内观部分	12
2.2.3 前端部分	13
2.2.4 后端部分	17
3. 安装	18
3.1 安装打印机	18

3.2 安装打印机驱动程序(全系列).....	19
3.3 安装碳带.....	22
3.3.1 安装碳带.....	22
3.3.2 碳带安装路径图.....	23
3.4 安装纸张.....	24
3.4.1 安装纸张.....	24
3.4.2 纸张安装路径图.....	25
3.4.3 外部进纸模式装纸/外部卷标纸架(选配).....	25
3.5 安装剥纸器模块(经销商选配).....	26
3.5.1 剥纸器模块安装纸张.....	28
4. 调整钮.....	30
4.1 印字头压力调整钮.....	30
4.2 印字头右侧垂直位置调整钮.....	30
4.3 皱折解说及排除.....	31
5. 按键功能.....	34
5.1 一般按键功能.....	34

5.2 开机按键功能	35
6. 打印机诊断工具(PrinterUtility).....	36
6.1 启用 PrinterUtility 工具程序.....	36
6.2 打印机设定	37
7. 打印机内建功能(Menu)-GI-2408T, GI-3406T, GI-6404T 系列 (加强型)	38
7.1 进入选单.....	38
7.2 选单简介.....	39
8. 通信接口.....	43
9. 故障排除.....	45
9.1 常见问题.....	45
10. 打印机简易保养.....	47
11. 更新纪录	48

1. 打印机简介

1.1 介绍

感谢您对本公司所出品的条形码打印机的支持。

此GI系列工业型条形码卷标打印机具备扎实坚固之机身设计，可满足企业大量标签打印之任务。内含高速处理器，可大幅提升打印效能，尤其适用于制造业、物流运输业与产品卷标打印之应用。此高阶工业型条形码标签打印机可满足企业用户24小时连续大量标签打印之需求，金属铸造列印机构模块搭配强固之机身，耐用度高且稳定性佳。

本系列机种包含T机型，并包含203 dpi / 300 dpi 系列，并可应用于二维条形码、图示、小字或其他超高解析打印需求之图形卷标。

T系列标准型标配包含四个色号灯(GI-2408T 与GI-3406T 系列)与两个操作按钮；T系列加强型标配包含4.3"彩色触控面板(GI-2408T 与GI-3406T 系列)与一个操作按钮、碳带最大容量可达450 公尺、标签耗材最大外径八英吋(20.32 公分)、内建式以太网服务器、1个或3个USB主控端接口、USB2.0高速、串行埠、可选配之内建蓝牙模块及WIFI模块。

字型 and 条形码可以朝四个方向印出，本机型有内建高质量高效率的平滑字型(True Type Font)引擎。搭配灵活的韧体设计，用户也可以自行从计算机下载True Type Font 字型到打印机的内存中。除了可以缩放字体外，还提供了八种不同尺寸的字母数字图(bitmap font)。

于打印标签格式时，请参阅您的卷标编辑软件所提供的信息，您可上 Gainscha 网站：

<http://www.gainscha.com.tw>。

- 适用范围

- 制造业&仓储物流业

- 制造标示卷标
- 库存管理标签
- 品项标示标签
- 操作指示标签
- 经销指示标签
- 产品规范卷标
- 物流管理标签
- 电子产品卷标
- 工厂大量标签打印

- 包裹邮递

- 寄送/接收标签

- 医疗业

- 病患识别
- 药品标示
- 标本标签

- 零售业

- 价格标示
- 货架品项标示
- 珠宝产品卷标
- 资产管理标签
- 水洗标

- 小型办公室/工作室

1.2 产品特色

1.2.1 标准配备

打印机型号	GI-2408T	GI-3406T	GI-2408T	GI-3406T	GI-6404T
级别	标准型	标准型	加强型	加强型	加强型
印字头分辨率	8 点/毫米 (203DPI)	12 点/毫米 (300DPI)	8 点/毫米 (203DPI)	12 点/毫米 (300DPI)	23.6 点/毫米 (600DPI)
打印模式	热转式/热感式				
最大打印速度	203 毫米(8 吋)/秒	152 毫米(6 吋)/秒	203 毫米(8 吋)/秒	152 毫米(6 吋)/秒	102 毫米(4 吋)/秒
最大打印宽	104 毫米(4.1 吋)	108.4 毫米(4.27 吋)	104 毫米(4.1 吋)	108.4 毫米(4.27 吋)	105.6 毫米(4.16 吋)
最大打印长	15,000 毫米 (600 英吋)	6800 毫米 (270 英吋)	15,000 毫米 (600 英吋)	6800 毫米 (270 英吋)	1,016 毫米 (40 吋)
CPU 规格	400 MHZ, 32 bits, ARM9				
RAM 内存	128 MB SDRAM	256 MB SDRAM			128 MB SDRAM
ROM 内存	128 MB Flash 内 存	256 MB Flash 内存			128 MB Flash 内 存
界面	<ul style="list-style-type: none"> • USB 2.0 传输速度可以高达 480Mbps • USB Host 2.0,用于扫描仪或 PC 键盘 • 串行端口 • 内建式以太网服务器 10/100Mbps • 内建式蓝芽无线传输 4.0 (出厂选配) • 内建式无线网络 (出厂选配) 				
实时时钟	标准				
蜂鸣器	标准				
配件项目	<ul style="list-style-type: none"> • 裁刀模块(全切或半切) • 剥纸器 				
传感器	<ul style="list-style-type: none"> • 纸张间距传感器(穿透式 · 位置可调整) • 黑线标记传感器(反射式 · 位置可调整) • 印字头抬起传感器 • 碳带用尽传感器 • 标签缺纸传感器 				

	<ul style="list-style-type: none"> 前端传感器 				
电源	内建电压自动切换电源供应器 输入：AC 200-240V, 1.5A, 50-60Hz · 输出：DC 24V, 5A, 120W				
用户接口	<ul style="list-style-type: none"> 1 个电源开关 2 个按钮(进纸 & 暂停) 4 个指示灯(电源, 错误, 碳带, 通讯状态) 	<ul style="list-style-type: none"> 电容式触控面板 · 薄膜晶体管液晶显示器 4.3 吋 16 位颜色 · 272 x 480 像素 · 带背光 1 个电源开关 · 1 个按钮 · 1 个 3 色指示 LED 灯(电源, 错误, 碳带状态) 			
内建字型	<ul style="list-style-type: none"> 8 种点阵英数字型 向量字体引擎 · 需要下载向量字形(TTF)档案 				
一维条形码	Code 11, Code 39, Code 93, Code 128 (subsets A, B, C), UPC-A, UPC-E, UCC-128, Codabar, EAN/JAN-8, EAN/JAN-13, Interleaved 2 of 5, ITF14, MSI Pleassy, PostCode, Telepen				
二维条形码	QR Code, Micro QR Code, PDF417, Micro PDF417, MaxiCode, Aztec Code, Data Matrix				
旋转打印	字型 and 条形码可以朝四个方向旋转印出(0, 90, 180, 270 度)				
打印机语言	可支持模拟其它品牌 TSPL, EPL, ZPL, ZPL II, DPL, EPL 2				
碳带	最长 450 公尺 · 外径 105 毫米 · 1 吋轴芯(外卷式碳带)				
碳带宽度	最宽 115 毫米 (4.5 吋)				
纸张类型	连续纸, 间隙纸, 黑标纸, 折迭纸(外卷式碳带)				
纸张宽度	20~ 120 毫米(0.78 吋~ 4.72 吋)				
纸张厚度	0.06~0.254 毫米 (2.36 ~ 10 密耳)				
标签纸轴心尺寸	25.4 毫米~ 76.2 毫米(1 吋~ 3 吋)				
卷标纸容量	203 毫米(8 吋) 外径				
标签纸长度	5 ~2,286 毫米 (0.2 吋~ 90 吋)	5 ~1,016 毫米 (0.2 吋~40 吋)	5 ~2,286 毫米 (0.2 吋~ 90 吋)	5 ~1,016 毫米 (0.2 吋~40 吋)	5 ~1,016 毫米 (0.2 吋 ~40 吋)
打印机实体尺寸	425 毫米(长) x 255 毫米(宽) x 265 毫米(高)				
外壳	铝合金铸造打印机构模块与主结构、可折迭式金属侧盖与透明大窗口设计				
安规认证	FCC Class A(电压规格为 110V · 200V 不支持), CE Class A, CCC, BIS, CB				
环境状态	操作环境：5 ~ 40°C, 25 ~ 85% non-condensing				

	储存环境：-40 ~ 60°C, 10 ~ 90% non-condensing
环境认证	符合 RoHS · REACH · WEEE
配件	<ul style="list-style-type: none">• Windows 卷标编辑软件、驱动程序及操作手册光盘• 快速安装指南• 电源线• USB 传输线

1.2.2 选购配件

产品选购配件	客户选配	经销商选配	工厂选配
前方面版内建蓝牙模块		<input type="radio"/>	<input type="radio"/>
前方面版内建 Wi-Fi 模块		<input type="radio"/>	<input type="radio"/>
卷标剥纸模块		<input type="radio"/>	<input type="radio"/>
裁刀模块(TextileCare Cutter 洗标切刀)			<input type="radio"/>

备注：除了不沾胶切刀外，所有切刀组皆不可切于含背胶的标签上

2. 产品介绍

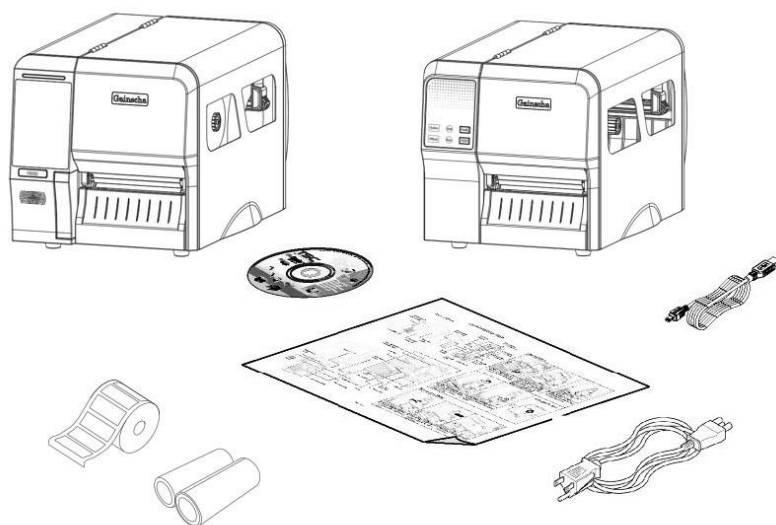
2.1 拆封与检查

本打印机业经特殊包装以抵抗运输途中可能产生的损害。然而有鉴于打印机在运送的途中仍可能受到意想不到的损害，因此建议您在收到打印机时，仔细检查包装及打印机装置。万一有明显的损伤，请直接洽贩卖商店指明损伤的本质及程度；并请保留包装材质，以便邮寄打印机。

当您收到您的条形码打印机之后，请将其置放于干净、平稳的桌面上，小心地拆开打印机的包装。请点是否包含以下的物品：

- 条形码打印机一台
- 快速安装指南一份
- 电源线一条
- 光盘片一片
- USB 讯号传输线一条
- 1 吋芯碳带样卷一副
- 1 吋芯铜版纸样卷一只

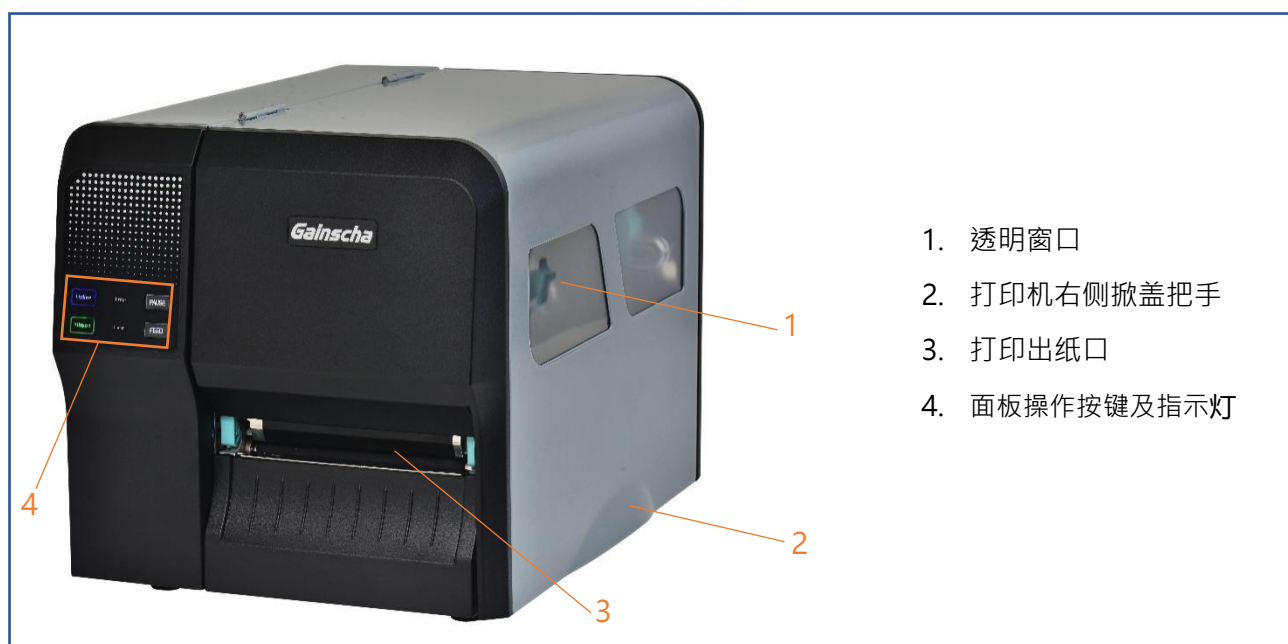
请妥善保管打印机的包装配备及材料以便日后搬运的需要；如果上述物品中，有任何短少或缺失，请洽您购买商号的客户服务部门。



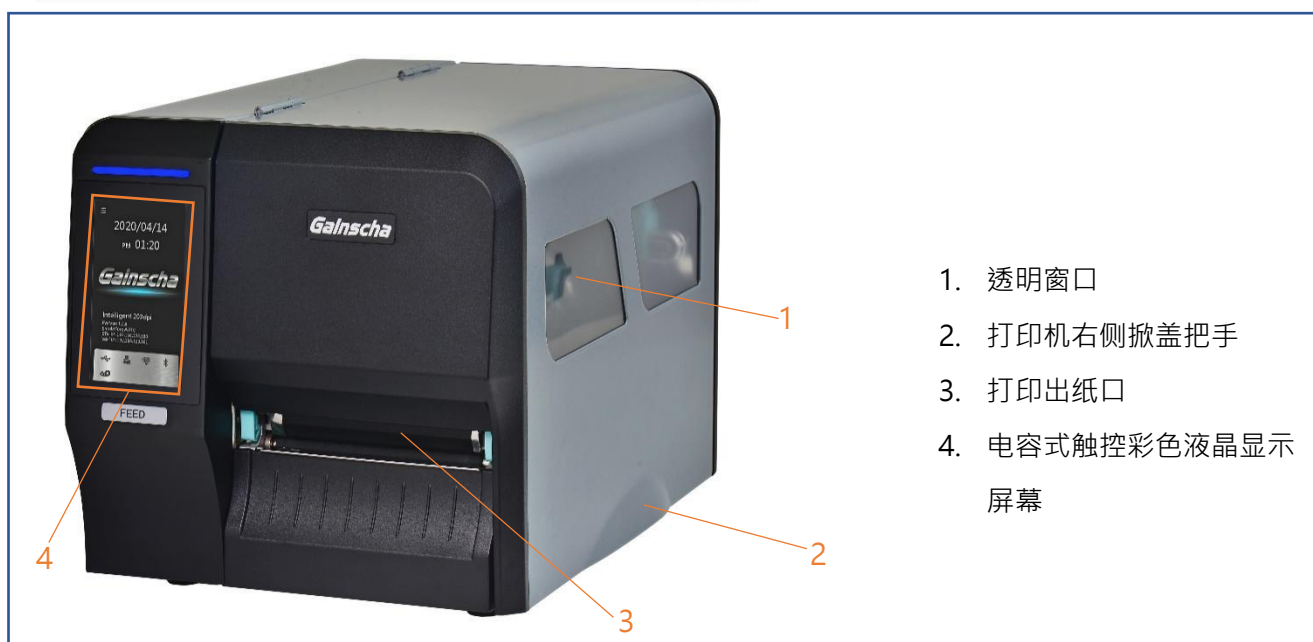
2.2 打印机部件

2.2.1 外观部分

(标准型) GI-2408T, GI-3406T 系列

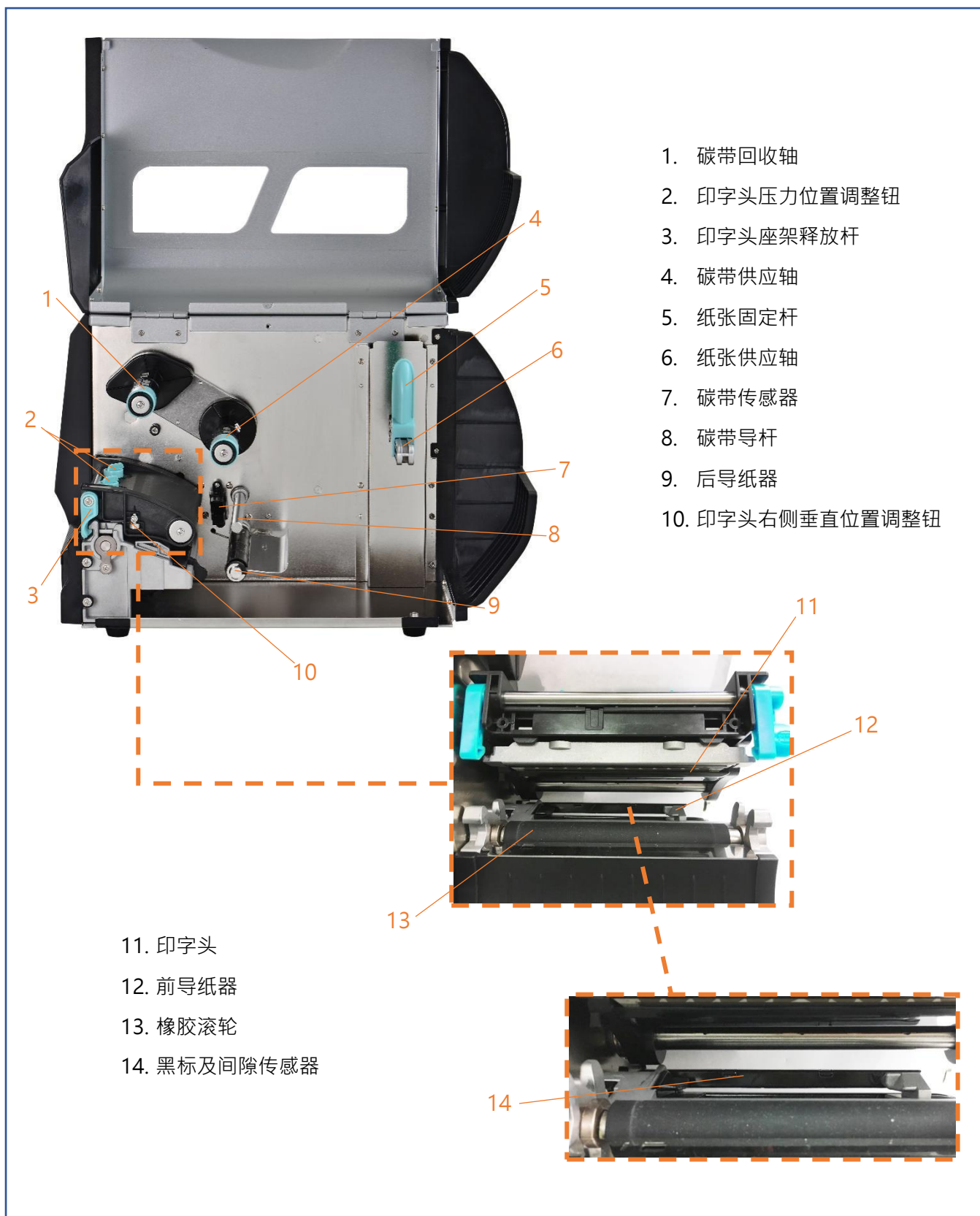


(加强型) GI-2408T, GI- 3406T, GI-6404T 系列



2.2.2 内观部分

全系列



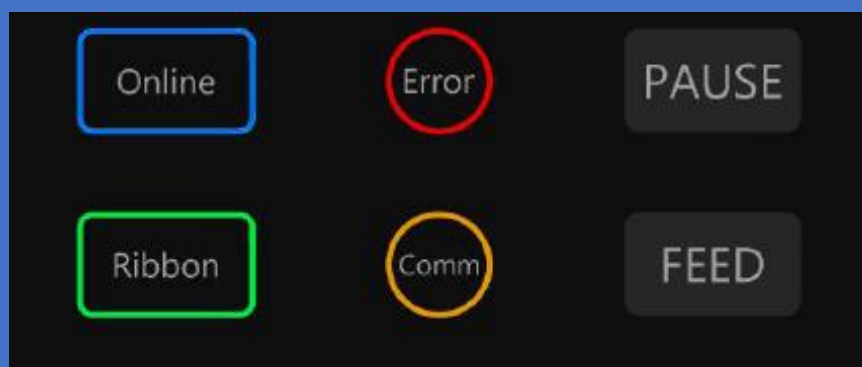
2.2.3 前端部分

(标准型) GI-2408T, GI-3406T 系列(包含 LED 指示灯功能介绍)



1. 电源指示灯(ONLINE)
2. 碳带指示灯(RIBBON)
3. 错误指示灯(ERROR)
4. 以太网联机指示灯 (Comm.)
5. 暂停按键(PAUSE)
6. 吐纸按键(FEED)

LED 指示灯



功能	说明
热转印模式就绪	蓝色灯(ONLINE)和绿色灯(RIBBON)固定亮时 打印机已准备就绪热转印模式。
直接热模式就绪	蓝色灯(ONLINE)固定亮时，打印机已准备就绪直接热模式。

打开盖子	打开盖子时，会发出响声，且蓝色灯(ONLINE)、红色灯(ERROR)、绿色灯(RIBBON)会同时闪烁。
暂停	单击暂停(PAUSE)键，当电源(蓝色)灯亮又灭时，打印机会暂停
按键打印	按键打印时，蓝色灯(ONLINE) 会一直闪烁。
纸张用尽	没有纸时，会发出响声，且红色灯(ERROR) 会一直闪烁。
碳带用尽	没有碳带时，会发出响声，且红色灯(ERROR) 会固定亮，绿色灯(RIBBON)会一直闪烁。
间隙/黑标找不到	间隙/黑标找不到时，会发出响声，且红色灯(ERROR) 固定亮，蓝色灯(ONLINE) 会一直闪烁。 备注：此错误讯息在固件版本“65B56R8”之后版本（包含）归类为“纸张用尽”。
没有安装切刀	没有安装切刀时，会发出响声，且蓝色灯(ONLINE)和红色灯(ERROR)会同时亮与绿色灯(RIBBON)交错闪烁。
过热	过热时，会发出响声，且蓝色灯(ONLINE)会和红色灯(ERROR) 交错闪烁。
其他错误	其他错误时，会发出响声，且红色灯(ERROR) 和绿色灯(RIBBON) 交错闪烁。
网口联机就绪	当 RJ45 网络线插上，并且联机正常时，橘灯闪烁。
WIFI 联机就绪	当 WIFI 的 AP 或 STA 模式连上线时，橘灯固定亮
网口+WIFI 联机就绪	当 RJ45 网络线插上，并且联机正常，及 WIFI 的 AP 或 STA 模式连上线时，橘灯固定亮 2 秒后橘灯闪烁。

(加强型) GI-2408T, GI- 3406T, GI-6404T 系列(包含控制面板介绍)



- 1. 电源指示灯(ONLINE)
- 2. 吐纸或暂停按键(FEED)




时间/日

打印机型号

状态栏

FE Ver: 打印机固件版本
 Emulation: 仿真指令类别
 ETH IP: Ethernet IP address
 (以太网 IP 地址)
 WIFI IP: Wi-Fi IP address
 (无线通信 IP 地址)

操作按键

按键	功能
吐纸或暂停按键(FEED) 	就绪状态时，按下此按键，机器会吐纸一张；在打印状态时，按下此按键，机器会立即停止；在错误状态时，按下此按键，机器会取消错误状态，恢复打印功能。

主画面图标功能

指示图示	指示
	以太网网络已连接
	Wi-Fi 装置已就绪
	蓝牙装置已就绪
	USB HID 装置已联机，例如: USB 扫描枪、USB 键盘
	热转模式，使用碳带功能

2.2.4 后端部分

全系列



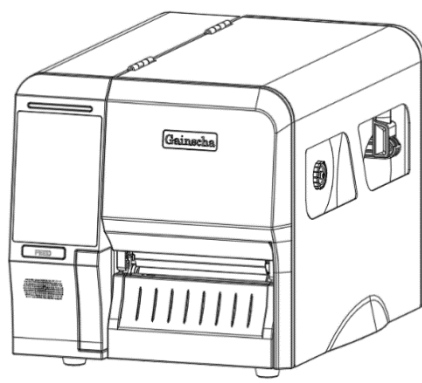
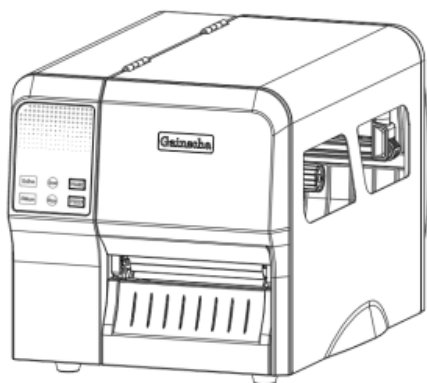
3. 安装

3.1 安装打印机

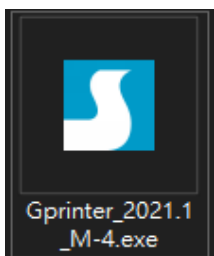
1. 将拆封后的打印机置放于干净平坦的桌面
2. 先将电源保持在关闭的状态
3. 将打印机与计算机用传输线连接妥当
4. 将电源线一端插进打印机背后的电源插座，另一端插入插座。

注意:



- * 请关闭打印机的电源开关，再将电源线插入打印机的电源插槽中。
- * 图片中打印机的传输接口会依据您所购买的机种类型而有所差异，实际传输接口请参考产品型录规格。



3.2 安装打印机驱动程序(全系列)

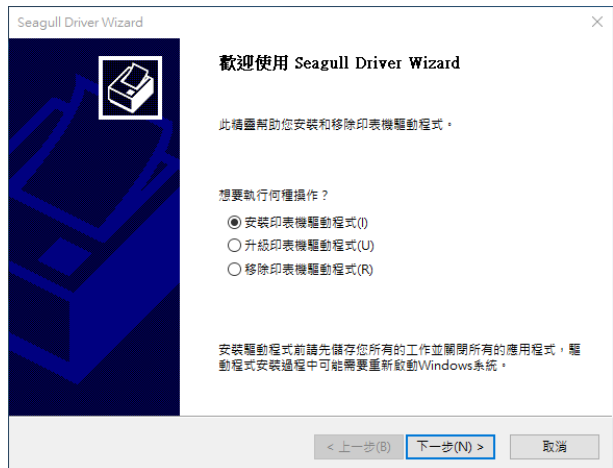


(建议安装打印机驱动型号为 203 dpi 请安装 GI-2408T, 300 dpi 请安装 GI-3406T, 600dpi 请安装 GI-6404T)

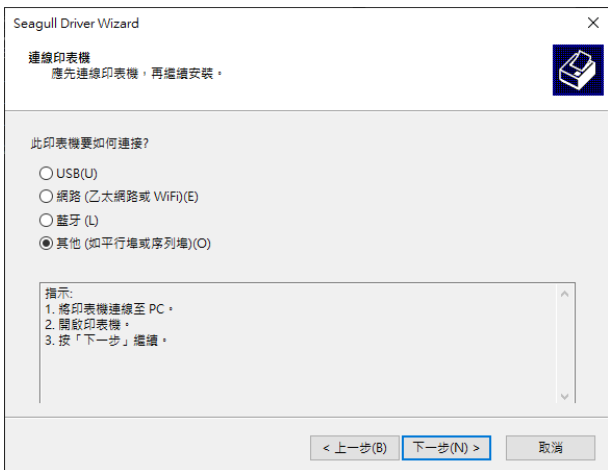
	
<p>1. 阅读授权，点选[I accept the terms in license agreement]，并[按下一步]。</p>	<p>2. 选择储存位置，并[按下一步]。</p>



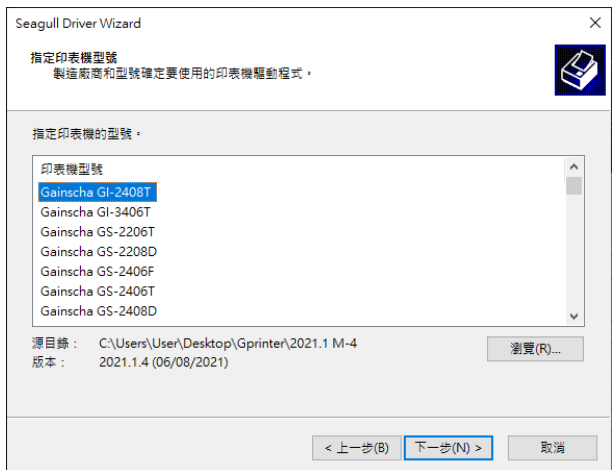
3. 點選[完成]。



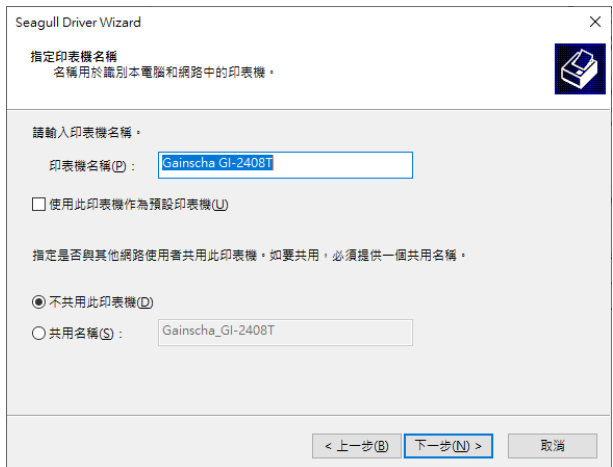
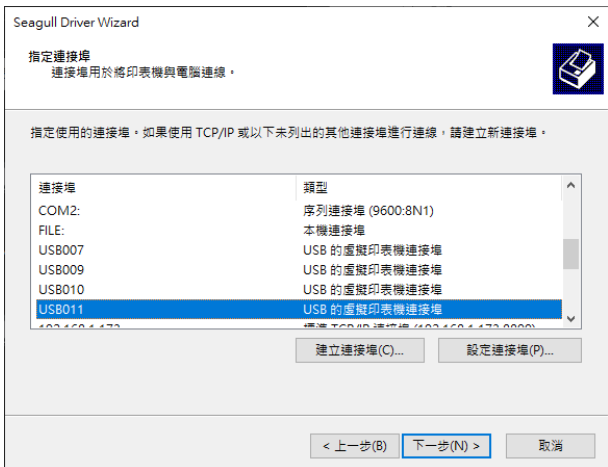
4. 進入安裝程序，請點選[安裝打印機驱动程序]，並[按下一步]。



5. 點選[其他(如并行端口或串行端口)]，並[按下一步]。



6. 根據打印機的型號，點選要安裝的驱动程序，並[按下一步]。



7. 请使用 USB 缆线连接装置和计算机，并点选相应的 USB 端口，并[按下一步]。



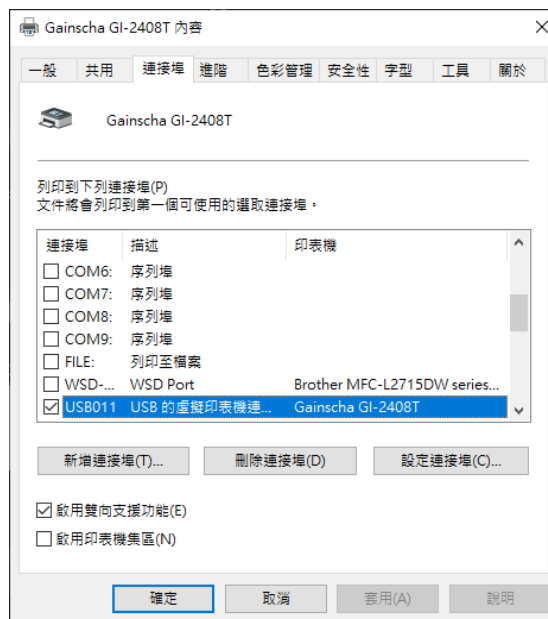
8. 依需求更改打印机名称，并[按下一步]。



9. 点选[完成]。



10. 打印机驱动已安装完成，请点选[关闭]。



11. 可以从以下方式查看是否安装完成：

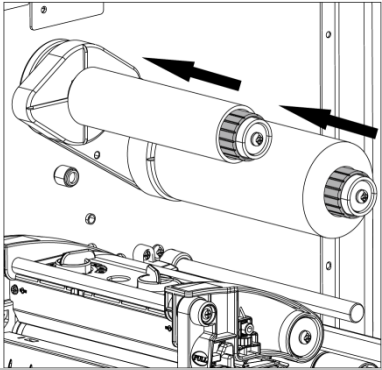
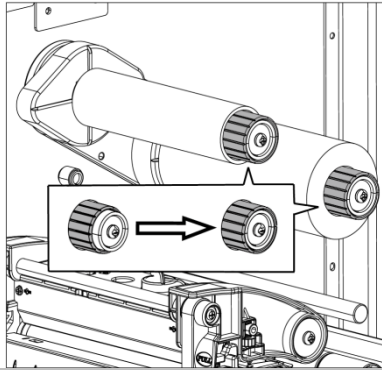
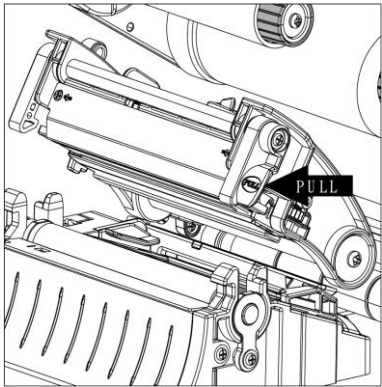
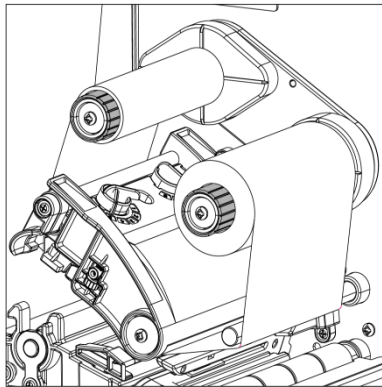
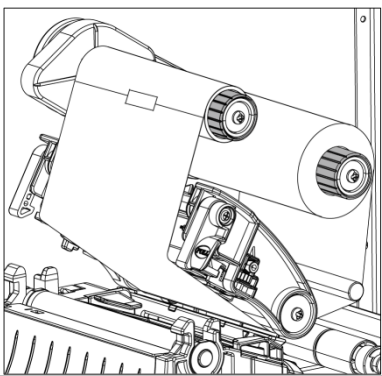
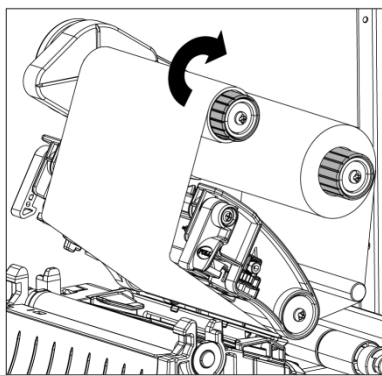
- 一、Win10 从[Windows 设定] → [装置] → [打印机与扫描机]，从中查看。
- 二、从[控制面板] → [装置和打印机]，从中查看。

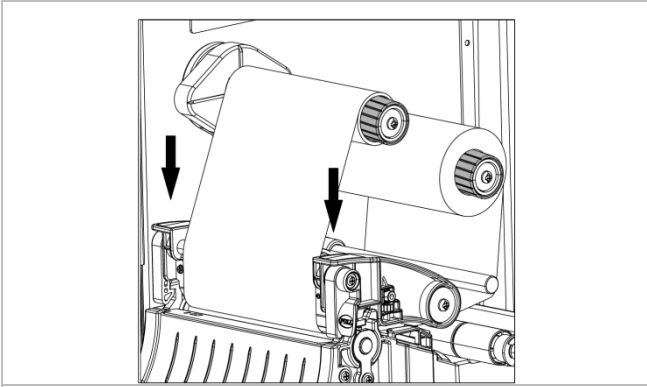
12. 可以从以下方式进入，并更改端口：

- 一、Win10 从[Windows 设定] → [装置] → 点选 [打印机与扫描机] → 选择相应打印机型号 → [管理] → [打印机内容] → [端口]，从中修改。
- 二、从[控制面板] → [装置和打印机] → 选择相应打印机型号 → 右键 → [打印机内容] → [端口]，从中修改。

3.3 安装碳带

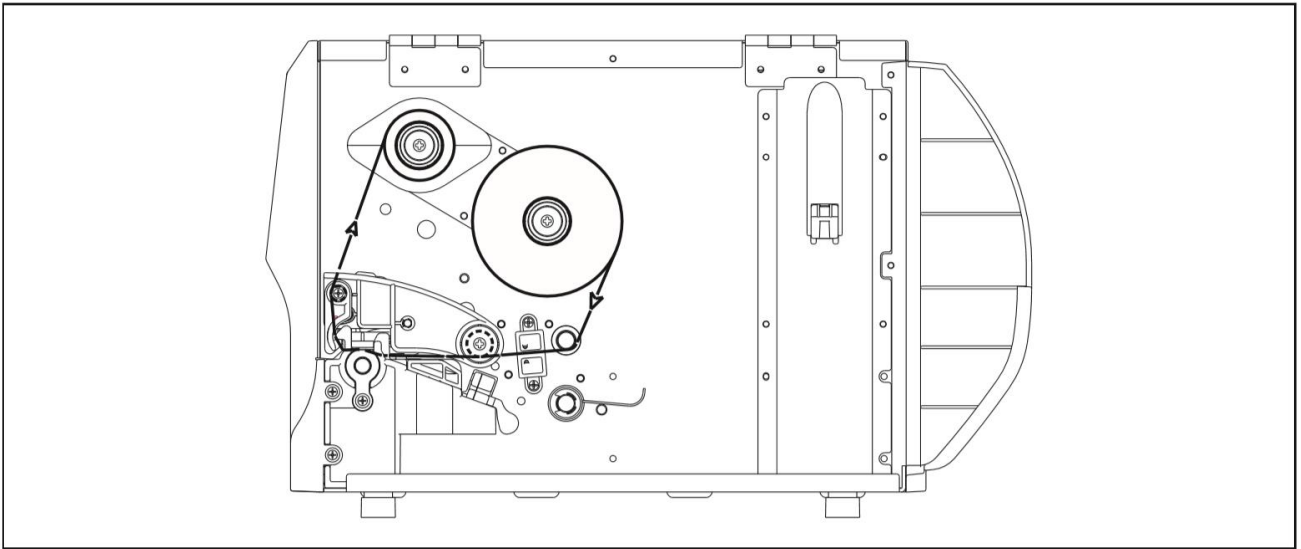
3.3.1 安装碳带

	
<p>1. 掀起打印机右盖板，将碳带及空纸卷分别安装于碳带供应轴及碳带回收轴上。</p>	<p>2. 将碳带供应轴和回收轴的活动套向外拉出。</p>
	
<p>3. 依照图中箭头方向拉开印字头开盖钩。</p>	<p>4. 将碳带前端经过碳带导杆下方并穿过碳带传感器后往前拉出。 (请参见后面的"碳带安装路径"图标)。</p>
	
<p>5. 将碳带前端平整无皱褶的粘贴固定于空纸卷上。</p>	<p>6. 用手卷动碳带回收轴 3~5 下使碳带完全呈现平滑张紧状态为止。</p>



7. 依图示按下印字头盖的两端，关闭印字头盖并确认开盖钩卡入沟槽内，进入完全闭合状态。

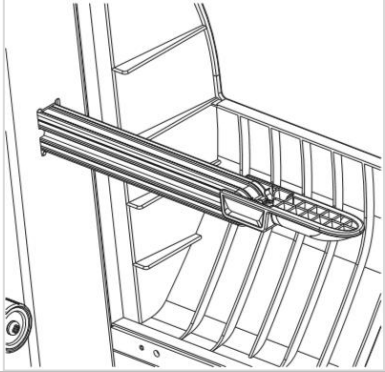
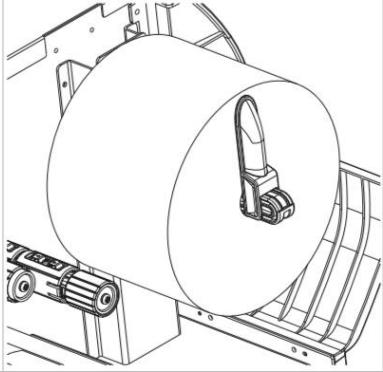
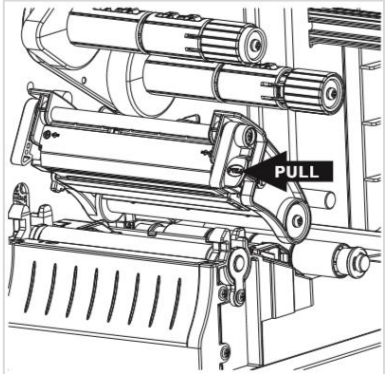
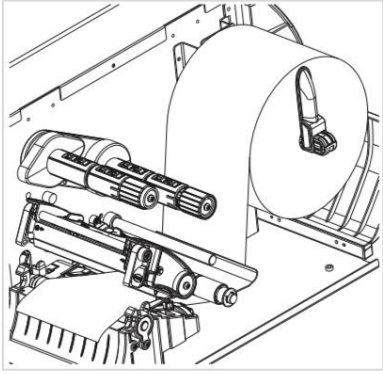
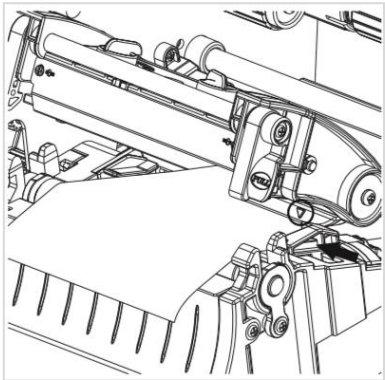
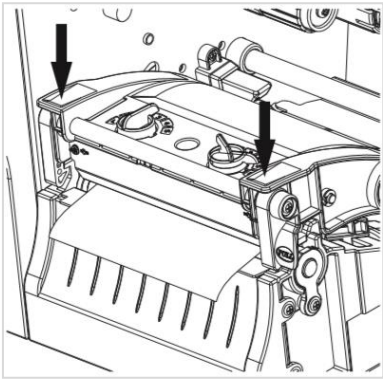
3.3.2 碳带安装路径图



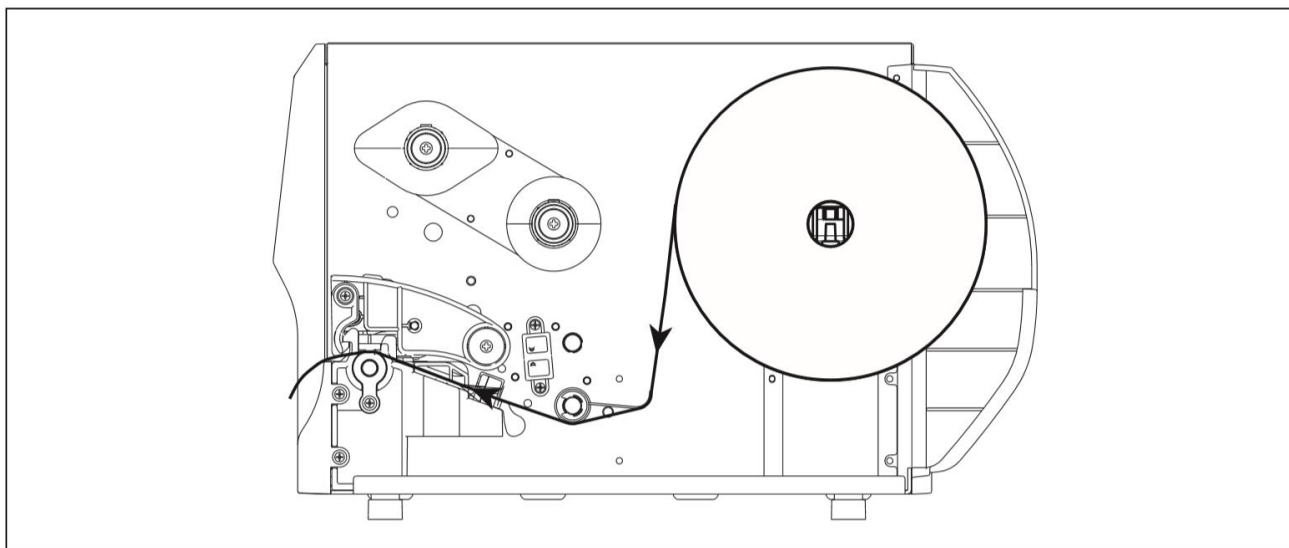
- 机种规格，配件，零件及程序以实机为主，如有变更，恕不另行通知。

3.4 安装纸张

3.4.1 安装纸张

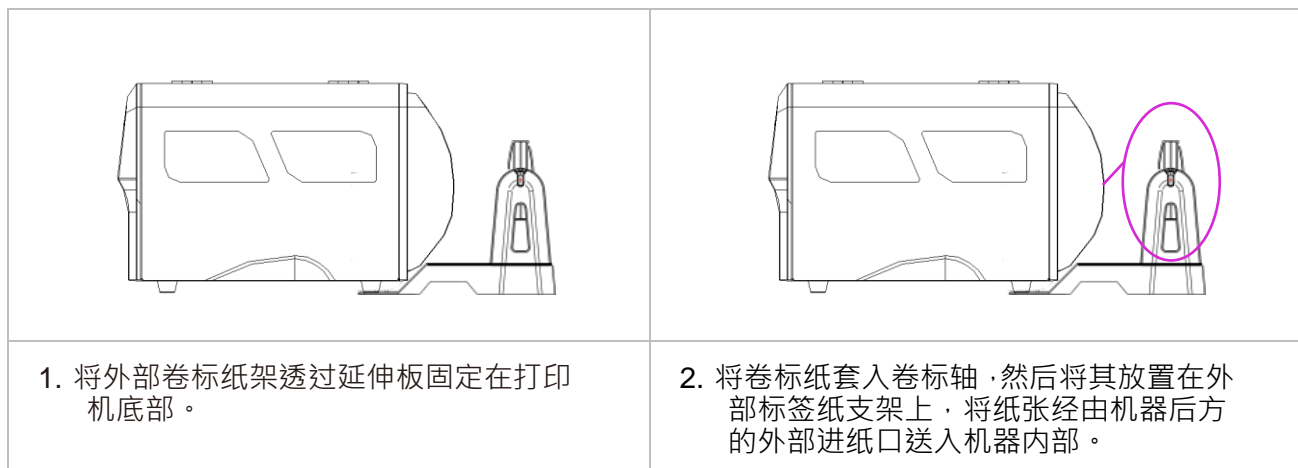
	
<p>1. 将纸张固定杆向右推至最底，再向下平放。</p>	<p>2. 将标签纸安装于纸张供应轴，并使用卷标卷固定杆固定卷标纸。</p>
	
<p>3. 依照途中箭头方向拉开印字头开盖钩。</p>	<p>4. 将卷标纸穿过导纸通道，并通过间隙黑标传感器，向印字头出口拉出到橡胶滚轮位置。（请参照后面的“纸张安装路径”图标）</p>
	
<p>5. 调整前导纸器，使其适于标签纸宽度。调整间隙黑标传感器，请确认纸张的间隙（或黑标）有通过该传感器下方位置。</p>	<p>6. 依图示按下印字头盖的两端，关闭印字头盖并确认纸张有通过传感器位置。</p>

3.4.2 纸张安装路径图



- 机种规格，配件，零件及程序以实机为主，如有变更，恕不另行通知。

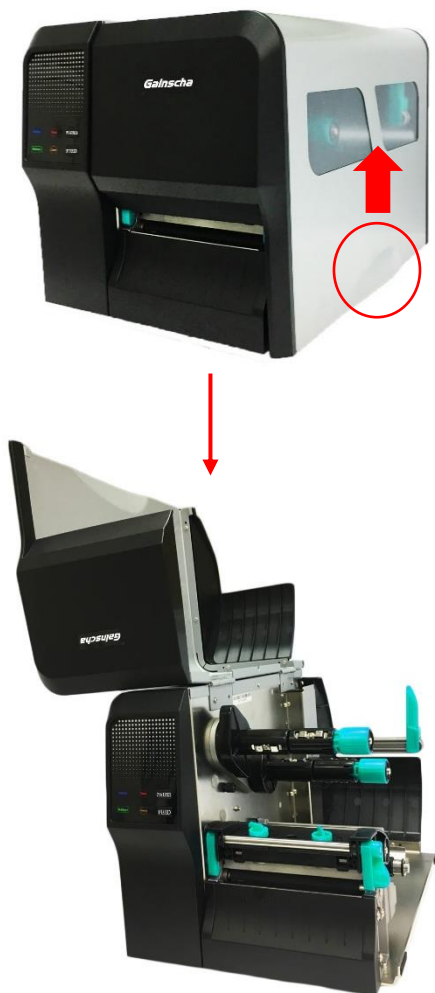
3.4.3 外部进纸模式装纸/外部卷标纸架(选配)



3.5 安装剥纸器模块(经销商选配)



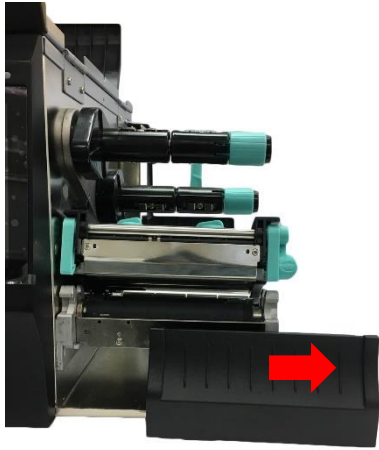
可选购剥纸器。



1. 请将打印机右侧掀盖把手，向上掀开，以打开打印机上盖。

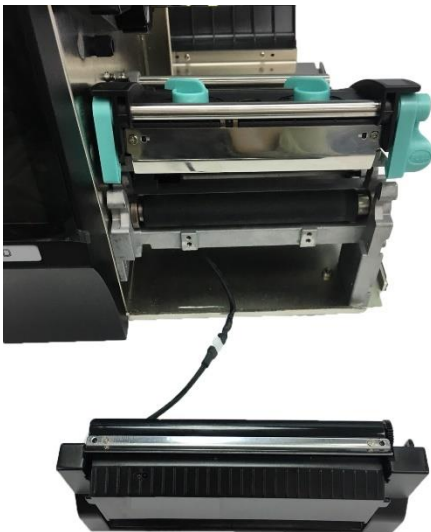


2. 将位于盖板侧面的两颗螺丝移除。



3. 将盖板向右推到底，将其移除。


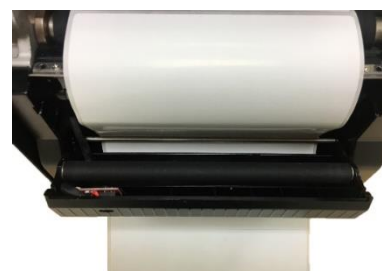

4. 请留意勿将盖板往外硬是将其掰开，以免造成盖板卡沟脚断裂。



5. 将打印机的 3-pin 插槽拉出来后，与剥纸器的 3-pin 插槽做连接。

	<p>6. 连接好了以后再将剥纸器上的卡沟脚·卡到靠近面板的位置上的底座铁片上·再将其轻轻的向左推到底。</p>
	<p>7. 将位于剥纸器侧面的两颗螺丝锁上。</p>
	<p>8. 将上盖盖上后·便完成。</p>

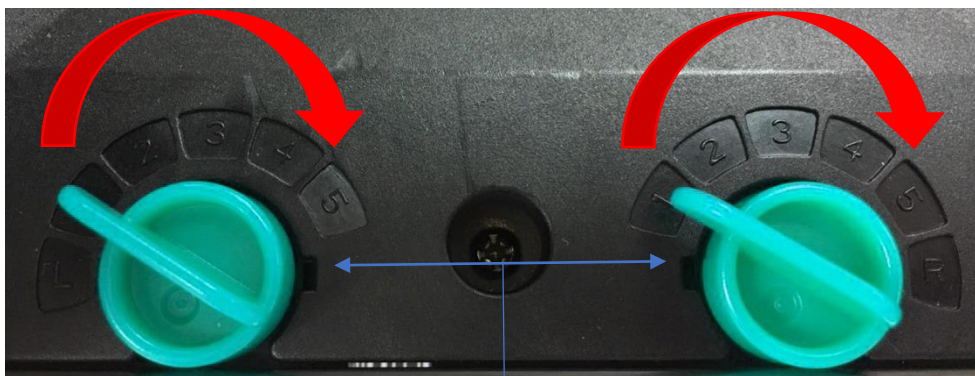
3.5.1 剥纸器模块安装纸张

	<p>请将剥纸器的两边(如图中红色圈起处), 向外拉开。</p>
	<p>拉开后, 请将标签纸穿过剥纸器的下方后拉出。</p>
	<p>拉出后, 请将剥纸器的两边(如图中红色圈起处), 向内推进去, 听见咔一声, 即完成。</p>

4. 调整钮

4.1 印字头压力调整钮

印字头压力调整钮分五段调节打印浓度 (如下图) · 往下压并左右转动调整钮可改变印字头加压压力。



印字头压力调整钮

注意：使用小于2 吋宽的标签时，建议不要将印字头压力位置调整钮固定在卷标宽度范围以外的地方，避免印字头与橡胶滚轮产生不必要的摩擦并造成磨损。

4.2 印字头右侧垂直位置调整钮

由于打印机的纸张是靠机器的左边对齐，印字头打印时所需的压力将因纸张的宽度而异，因此需搭配

印字头右侧垂直位置调整钮，调整右侧印字头位置来调整压力大小，才能获得最佳的打印质量。



出现左边缺失字符

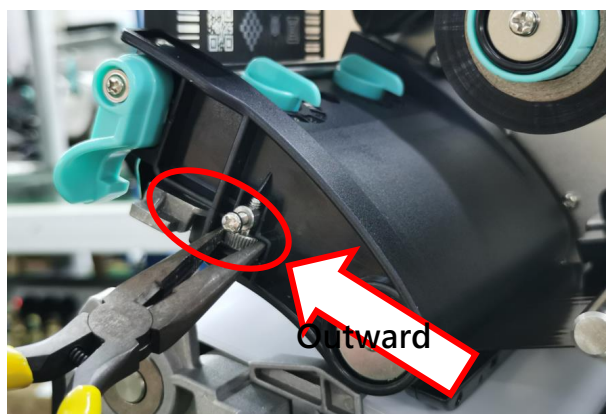
出现右边缺失字符



出纸方向



如果在标签纸上, 出现左边缺失字符, 此情况表示右侧压力大于左侧。请按下面步骤调整:



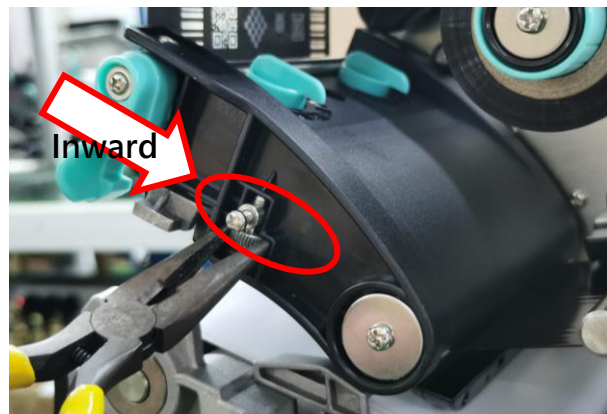
首先松开印字头卡扣, 向左调节“垂直位置调整钮”, 扣上印字头卡位, 并打印测试页查看。
依此方法来调整, 直到左右两侧压力平衡。



出纸方向



如果在标签纸上, 出现右边缺失字符, 此情况表示右侧压力小于左侧。请按下面步骤调整:



首先松开印字头卡扣, 向右调节“垂直位置调整钮”, 扣上印字头卡位, 并打印测试页查看。
依此方法来调整, 直到左右两侧压力平衡。

4.3 皱折解说及排除

打印机于出货前皆已完成所有的测试，因此一般正常使用的情况下不会出现皱折的问题。会有此情况出现与使用的标签纸厚度、印字头压力不均、特殊规格的碳带、打印浓度的设定...等因素有关。

当出现皱折时请依照下述方法调整。

打印机
印字头压力调整钮共有五段可供调节；印字头右侧垂直位置调整钮可调整右侧印字头位置加压大小。



印字头右侧垂直位置调整钮

皱折方向及图示

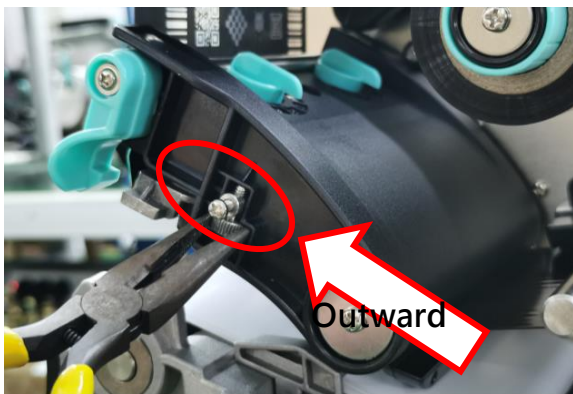
1. 皱折出现的方向为右上到左下



出纸方向



如果在标签纸上的皱折方向是由右上到左下，此情况即表示右侧压力大于左侧，请依以下步骤调整：



1. 请移动印字头右侧垂直位置调整钮，一次调整一段并试印一张查看。
2. 若移动印字头右侧垂直位置调整钮后仍未改善，请旋转印字头压力调整钮改变压力值，一次调整一段并试印一张查看。

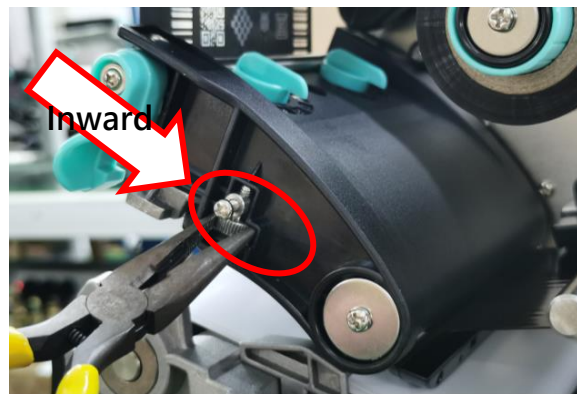
2. 皱折出现的方向为左上到右下



出纸方向



如果在标签纸上的皱折方向是由左上到右下，此情况即表示左侧压力大于右侧，请依以下步骤调整：



1. 请移动印字头右侧垂直位置调整钮，一次调整一段并试印一张查看。
2. 若移动印字头右侧垂直位置调整钮后仍未改善，请旋转印字头压力调整钮改变压力值，一次调整一段并试印一张查看。

5. 按键功能

5.1 一般按键功能

本打印机有二个按键，可用来进纸、暂停或取消错误等功能。在不同模式下有不同功能，如下表所示：

按键	打印机状态	功能	说明
进纸按键	就绪模式	进纸	当打印机准备就绪(LED 蓝色长亮)，单击此按键，卷标纸会进到下一张标签纸的前端。
进纸按键	等待按键打印	打印下一张	当启动按键打印需求(Demand)功能时，打印机在打印完后会停止并等待用户按下此按键，才会打印下一张标签。
暂停按键	打印模式	暂停	打印机在连续多张打印过程中，单击 PAUSE 按键会使打印暂停。此时电源指示灯呈蓝色闪烁。只要再单击按键，打印作业回复正常。
暂停按键	错误发生	取消错误	当错误(红色)灯亮时，单击暂停(PAUSE)键，打印机会取消错误恢复打印功能，并重印错误时的标签版面。

5.2 开机按键功能

本打印机有六种开机功能可用来设定或测试打印机的硬件。在开机时同时按住按键再配合灯信号放开按键便可启动这些功能。

请依照下列步骤来启动开机功能：

功能	说明	灯号状态	响声
开机自检	A.关闭打印机电源 B.确认打印机已经上纸，并盖上打印机上盖 C.按住进纸(FEED)键，并打开打印机电源，听到哔一声，松开进纸(FEED)键，此时打印机会打印出自检测试页。		🔊
进入 USB 储存装置功能	A.关闭打印机电源 B.确认打印机已经上纸，并盖上打印机上盖 C.按住暂停(PAUSE)键，并打开打印机电源，听到哔一声，松开暂停(PAUSE)键，此时计算机会出现打印机的储存装置。		🔊
进入除错模式	A.关闭打印机电源 B.确认打印机已经上纸，并盖上打印机上盖 C.同时按住暂停(PAUSE)键和进纸(FEED)键两秒，然后打开打印机电源，当电源(蓝色)灯和错误(红色)灯同时亮时，松开暂停(PAUSE)键和进纸(FEED)键，听见声响一声，此时打印机会进入除错模式，并会打印出“NOW IN DUMP MODE”		🔊
跳过 AUTO.BAS 程序	A.关闭打印机电源 B.同时按住暂停(PAUSE)键和进纸(FEED)键四秒，并打开打印机电源，直到电源(蓝色)灯灭，而错误(红色)灯亮时，松开暂停(PAUSE)键和进纸(FEED)键，听见声响二声，此时打印机会跳过 AUTO.BAS 程序，然后电源灯亮		🔊
打印机初始化	A.关闭打印机电源 B.同时按住暂停(PAUSE)键和进纸(FEED)键六秒，并打开打印机电源，直到打印机电源(蓝色)灯亮，而错误(红色)灯灭时，松开暂停(PAUSE)键和进纸(FEED)键，听见声响五声，此时打印机会将打印机参数重新恢复为出厂时的默认设置		🔊
碳带检测	开机后和每次的热转打印模式机器都会自动检测碳带状态		

6. 打印机诊断工具(PrinterUtility)

Printer Utility 是一款可以协助用户查询打印机设定值与状态、变更打印机相关设定值、传送指令或档案至打印机的整合工具软件。

6.1 启用 PrinterUtility 工具程序

1. 请将鼠标光标移至 Printer Utility icon  Printer Utility.exe 图像，双击鼠标左键。

2. 开启后主画面可以看到，以下功能项目：

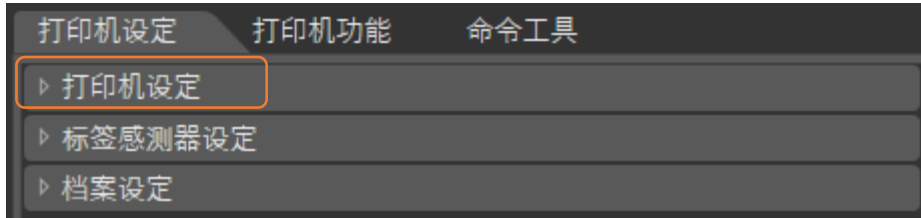
- | | |
|-------------|-------------|
| (1) 通讯接口设定 | (5) 命令工具 |
| (2) 打印机信息 | (6) 切换语系 |
| (3) 打印机相关设定 | (7) 此软件相关信息 |
| (4) 打印机功能 | (8) 关闭程序 |



注：若您需要更详尽的信息，请参照 Gainscha 官网 <http://www.gainscha.com.tw/>

6.2 打印机设定

1.在打印机相关设定中点击▶打印机设定 和 ◀打印机设定 可以开启和关闭打印机一般设定画面。

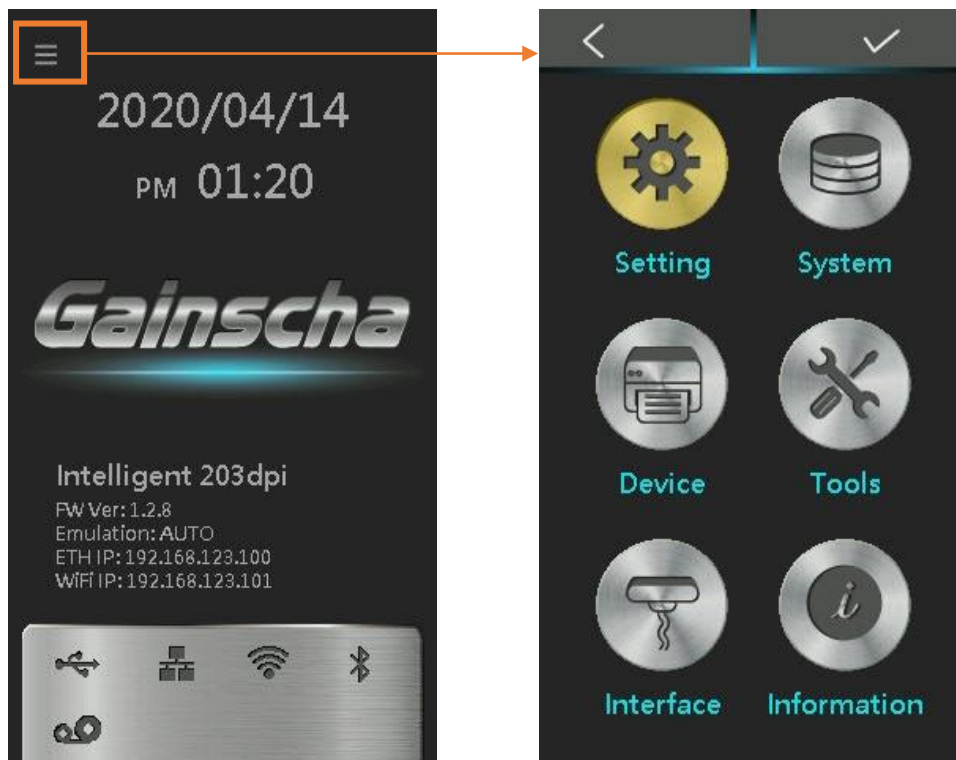


2.在打印机相关设定中点击读取按钮，可以透过选定的通讯接口带出所有打印机一般设定信息。点击设定按钮，可将设定值写入打印机(在写入前请先执行一次读取功能方可写入)。




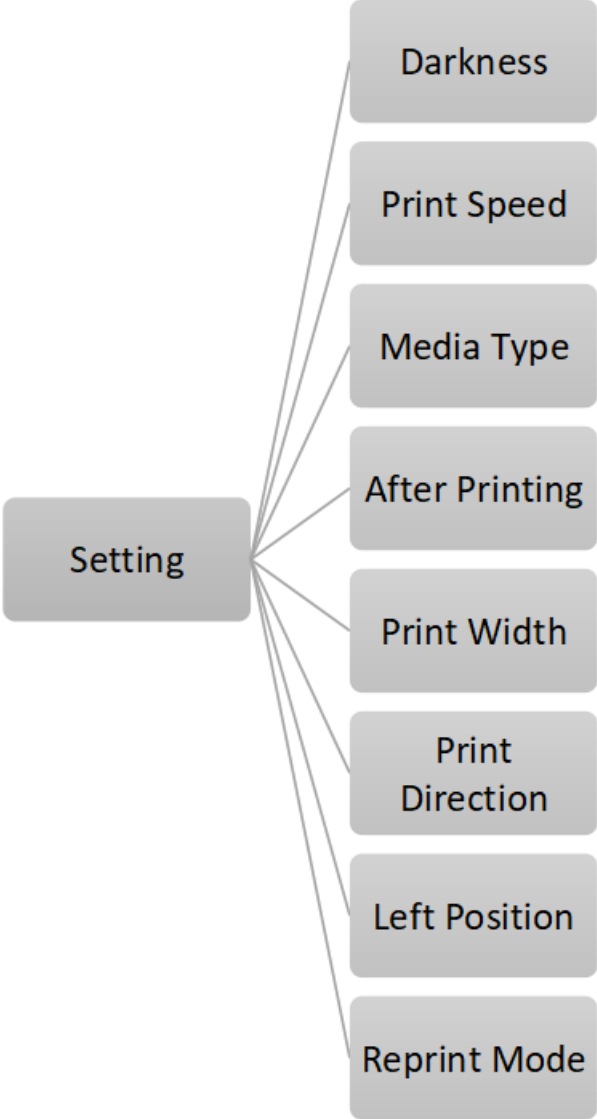
7. 打印机内建功能(Menu)-GI-2408T, GI- 3406T, GI-6404T 系列 (加强型)

7.1 进入选单



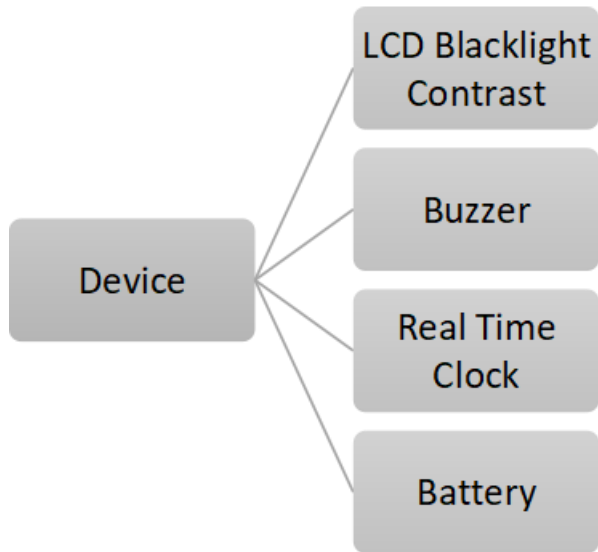
7.2 选单简介

主选单一共有六大项，您可以不用透过计算机直接使用此功能更改打印机的设定。请参见下列以取得更多的信息。

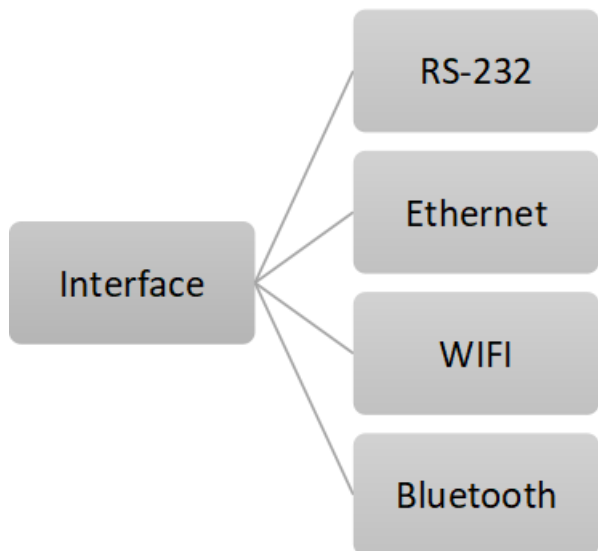
按键图标	功能
	<p>此项目可以设定打印机功能。</p>  <pre>graph LR; Setting[Setting] --- Darkness[Darkness]; Setting --- PrintSpeed[Print Speed]; Setting --- MediaType[Media Type]; Setting --- AfterPrinting[After Printing]; Setting --- PrintWidth[Print Width]; Setting --- PrintDirection[Print Direction]; Setting --- LeftPosition[Left Position]; Setting --- ReprintMode[Reprint Mode];</pre>



此项目可以设定装置功能。

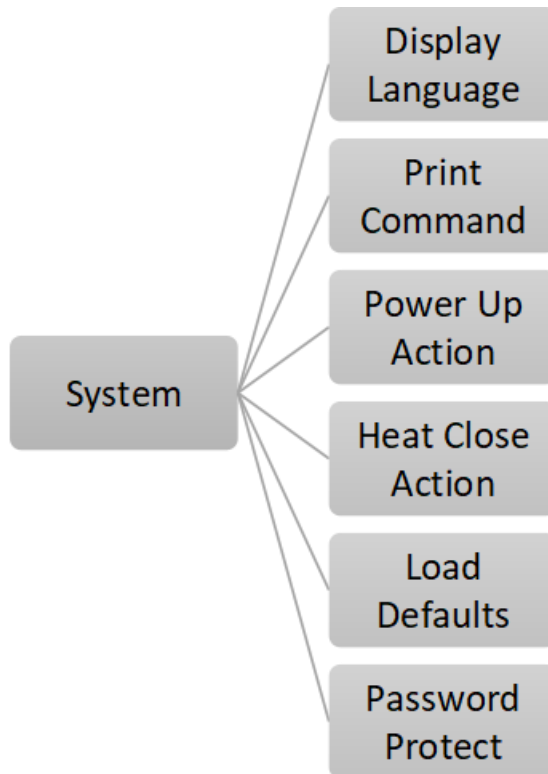


此项目可以设定传输接口。

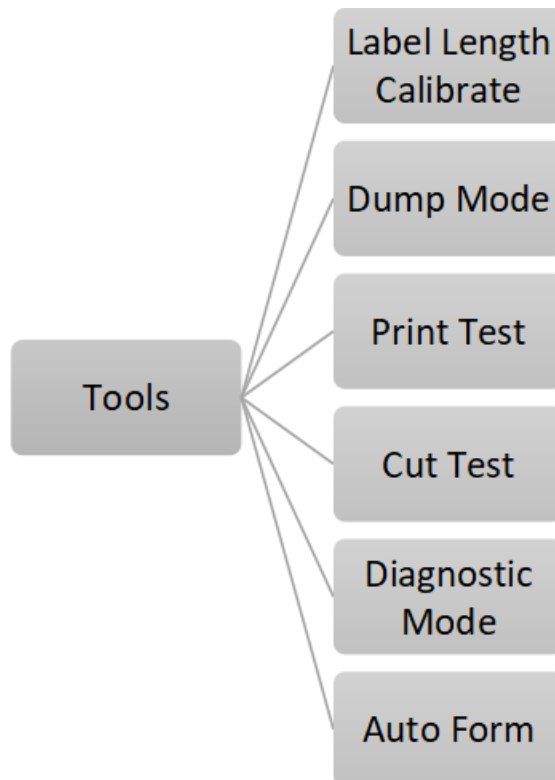




此项目可以设定系统参数



此项目可以设定打印机操作工具



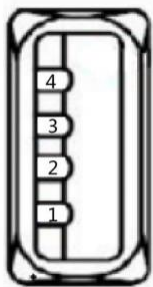


此选项可以查询打印机的相关信息。

Information

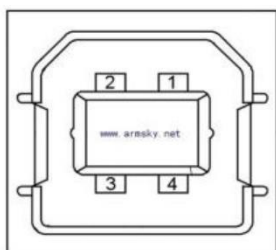
8. 通信接口

1) USB(A 型)



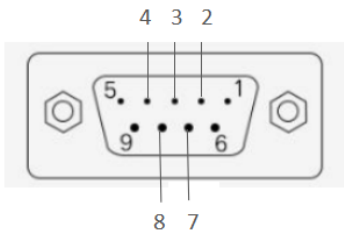
引脚号	信号名称
1	VBUS
2	D-
3	D+
4	GND

2) USB(B 型)



引脚号	信号名称
1	VBUS
2	D-
3	D+
4	GND

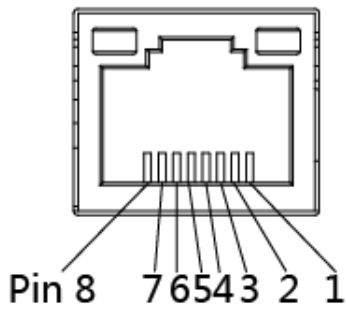
3) 串口



DB9 母头定义

引脚号	信号名称	引脚作用
1	-	-
2	TXD	数据发送
3	RXD	数据接收
4	与 Pin6 短接	设备判断
5	GND	信号地
6	与 Pin4 短接	设备判断
7	CTS	清除发送
8	RTS	请求发送
9	+5VDC	输出

4) 以太网口



引脚号	信号名称
1	TX+
2	TX-
3	RX+
4	-
5	-
6	RX-
7	-
8	-

9. 故障排除

9.1 常见问题

下方表格中的内容是一般操作者常见的问题与问题解决方法，如果您已经依照我们建议的方式来排除故障情形，而打印机仍未正常运作，那么请与您购买厂商的客户服务部门联系，以便获得更多协助。

问题	可能因素	解决方法
电源指示灯不亮	<ul style="list-style-type: none">● 交流电之插座插头及电源供应器的插头与打印机之插座并未正确连接● 打印机电源开关没开启	<ul style="list-style-type: none">● 检查电源接头并确认交流电之插座及电源供应器的插头是否与打印机正确连接● 开启电源开关
碳带用尽	<ul style="list-style-type: none">● 碳带用尽● 碳带安装路径不正确	<ul style="list-style-type: none">● 安装新碳带● 请参照碳带安装的各项步骤重新进行安装
纸张用尽	<ul style="list-style-type: none">● 标签纸用尽● 卷标安装路径不正确● 间隙/黑标传感器侦测不正确	<ul style="list-style-type: none">● 安装新标签纸● 请参照标签安装的各项步骤重新安装● 重新校正标签传感器● 检查标签纸张是否异常
纸张卡纸	<ul style="list-style-type: none">● 间隙/黑标传感器侦测不正确● 标签纸尺寸设定不正确● 可能有卷标纸堵在打印机内部	<ul style="list-style-type: none">● 重新校正标签传感器● 设定正确的标签尺寸● 清洁打印机内部
无法打印	<ul style="list-style-type: none">● 查看传输线是否有连接妥当于机器的传输埠插槽	<ul style="list-style-type: none">● 重新连接传输线● 更换新的传输线● 使用的碳带及标签不匹配● 确认碳带油墨面是否安装正确● 重新安装碳带● 清洁印字头● 打印机打印浓度设定不正确● 印字头的连接线连接不良，请关闭打印机电源，重新连接一次印字头连接线● 请确认步进马达的连接线是否连接正确
打印质量不佳	<ul style="list-style-type: none">● 碳带及标签纸安装不正确● 印字头上有灰尘或胶黏剂堆积	<ul style="list-style-type: none">● 重新安装耗材● 清洁印字头

	<ul style="list-style-type: none"> ● 打印浓度设定不当 ● 印字头损坏 ● 使用的碳带及标签不匹配 	<ul style="list-style-type: none"> ● 清洁橡胶滚轮 ● 调整打印机打印浓度和打印速度 ● 印出自测值, 查看判断是否为印字头损坏, 如是印字头损坏, 请更换印字头 ● 更换适合的碳带或适合的标签纸 ● 如果标签的厚度超过 0.22 mm 可能会造成打印质量不够好, 请先增加印字头压力 ● 确认印字头座架已完全关闭
当打印时发生跳纸的情况	<ul style="list-style-type: none"> ● 标签尺寸设定不对或不完全 ● 更换标签没重新校正传感器 ● 标签传感器被灰尘覆盖造成侦测不正确 	<ul style="list-style-type: none"> ● 请确认标签尺寸设定是正确的 ● 请重新校正标签传感器 ● 使用气刷清除传感器上的灰尘
打印小卷标时打印位置不正确	<ul style="list-style-type: none"> ● 标签传感器设定不正确 ● 标签尺寸设定不正确 ● 在打印机驱动中的卷标样式里的垂直位移(vertical offset) 设定不正确 	<ul style="list-style-type: none"> ● 重新校正标签传感器 ● 设定正确的卷标尺寸及卷标间隙尺寸 ● 如果是使用 BarTender 软件, 请于打印机驱动中设定垂直位移(vertical offset)
左右两边欲印内容遗失	<ul style="list-style-type: none"> ● 标签尺寸设定不正确 	<ul style="list-style-type: none"> ● 设定正确的标签尺寸
皱折问题	<ul style="list-style-type: none"> ● 碳带安装不正确 ● 标签纸安装不正确 ● 打印浓度不正确 ● 标签纸进纸不正确 	<ul style="list-style-type: none"> ● 请设定适合的标签打印浓度 ● 请调整卷标宽度调整器使其适于标签宽度
黑色标签纸出现灰色线条	<ul style="list-style-type: none"> ● 印字头上有脏污 ● 橡胶滚轮有脏污 	<ul style="list-style-type: none"> ● 清洁印字头 ● 清洁橡胶滚轮
打印不稳定	<ul style="list-style-type: none"> ● 打印机在 Hex Dump mode 模式下 	<ul style="list-style-type: none"> ● 将打印机重新开关机, 跳出 dump mode 模式
标签上无印刷体	<ul style="list-style-type: none"> ● 卷标安装路径不正确 	<ul style="list-style-type: none"> ● 请参照标签安装章节的各步骤重新安装标签

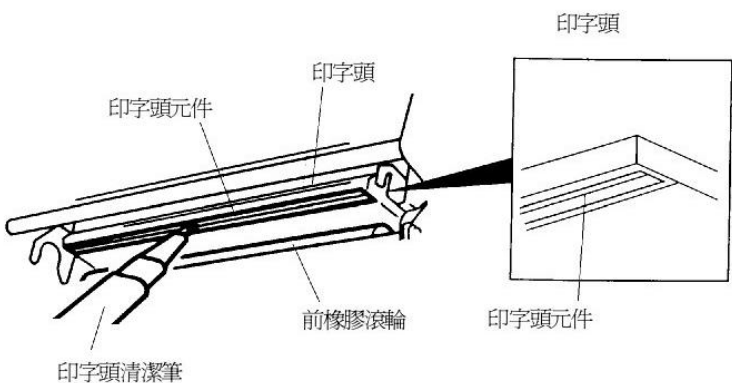
10. 打印机简易保养

进行此简易打印机保养维护程序以确保打印的质量，亦可延长打印机的寿命，以下是我们建议的一些保养维护。

1. 请使用下面列举的工具来清洁保养您的打印机：

- 棉花棒
- 棉布
- 吸尘器或气刷
- 100%工业酒精

2. 清洁保养步骤：

清洁部分	步骤
印字头	<ol style="list-style-type: none"> 1. 请将打印机电源关闭 2. 让印字头冷却至少一分钟 3. 用棉花棒沾取 100%工业酒精擦拭印字头表面 
橡胶滚轮	<ol style="list-style-type: none"> 1. 请将打印机电源关闭 2. 一边转动橡胶滚轮，一边仔细的用棉布或棉花棒沾取 100%工业酒精擦拭
撕纸片 剥纸片	使用棉布沾取 100%工业酒精擦拭
传感器	使用气刷或吸尘器将传感器上的灰尘清除
机器外部	使用湿棉布擦拭
机器内部	使用气刷或吸尘器将机器内的灰尘清除

注意：

- 请勿直接用手接触印字头。如不小心手触摸到，请用棉花棒沾取 100%工业酒精擦拭
- 请使用工业用酒精
- 请勿使用药用酒精，药用酒精可能会损害印字头
- 如果您打印机频繁出现错误讯息，请经常清理您打印机的传感器
- 该打印机每个点行的最大打印率为 15%，若需打印全宽黑线，黑线高度不可大于 40 个点(203 DPI 机种为 5mm 高，300 DPI 机种为 3.3mm 高)

11. 更新纪录

更新日期	版本	内容
2020/8/11	Ver.1.0.1	修改 5.2 开机按键功能 章节 删除 3.4.3 外部进纸模式装纸/外部卷标纸架(选配)
2021/1/29	Ver.1.0.2	修改 GI-2410TM / GI-3407TM 更名为 GI-2410T / GI-3407T 修改 1.1 介绍 章节 修改 1.2.1 标准配备 章节
2021/3/19	Ver.1.0.3	修改 标准型的 104 毫米 (4.09 吋)为 104 毫米 (4.1 吋)跟 106.7 毫米 (4.2 吋)为 108.4 毫米 (4.27 吋)
2021/3/19	Ver.1.0.4	修改 加强型的 104 毫米 (4.09 吋)为 104 毫米 (4.1 吋)
2021/3/26	Ver.1.0.5	修改 GI-2410T/GI-3407T 更名为 GI-2408T/GI-3406T 修改 加强型的打印速度跟打印宽
2021/8/2	Ver.1.0.6	修改 3.3.1 安装碳带 章节
2021/8/23	Ver.1.0.7	增加 警告标语
2021/9/27	Ver.1.0.8	修改 3.2 安装打印机驱动程序(全系列) 修改 4.2 印字头右侧垂直位置调整钮 章节 修改 4.3 皱折解说及排除 章节
2021/11/5	Ver.1.0.9	修改 新增 600 dip 规格内容 修改 全切和半切 改为 全切或半切
2022/4/23	Ver.1.1.0	修改 新增通信接口
2023/6/26	Ver.1.1.1	修改 2.23 间隙/黑标找不到新增备注 修改 9.1 纸张用尽新增解决方案
2024/9/10	Ver.1.1.1	修改语言 新增 EPL 2
2024/10/21	Ver.1.1.2	修改 规格参数 200dpi 最大打印长度: 15,000 毫米 (600 英吋); 300dpi 最大打印长度: 6800 毫米 (270 英吋)